



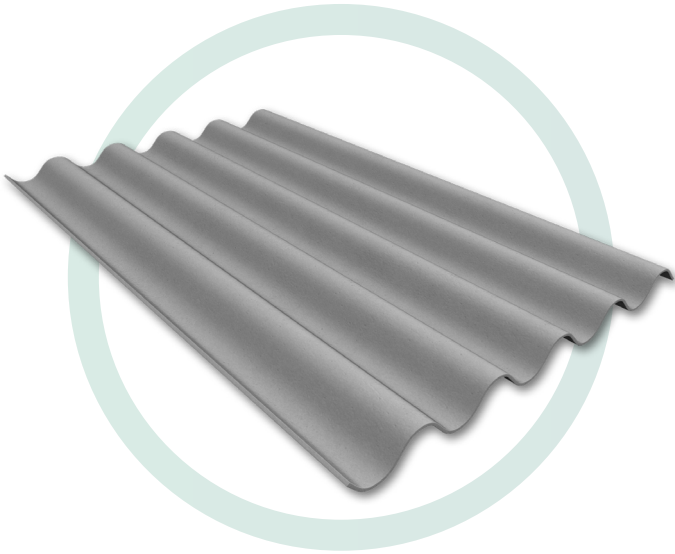
Perfil 7

Tejas onduladas Proteja®

FICHA

TÉCNICA

Conjunto El Jardín,
Cund. Colombia



Cumplen a conformidad con los estándares de calidad estipulados en la Norma Técnica Colombiana ICONTEC 4694 “PLACAS ONDULADAS DE FIBROCEMENTO PARA CUBIERTAS Y REVESTIMIENTOS”.

Ventajas

- Amplio portafolio de accesorios como complemento a su uso
- No se deforman
- No se oxidan ni se corroen
- Se pueden suministrar pintadas

Nota: Pintada en su cara externa. Pintura en su cara interna bajo pedido.

Presentación

Las tejas onduladas PROTEJA® se comercializan en unidades individuales y en pallets, dependiendo del tamaño de su ondulación y su longitud, para lo cual se apilan en estibas diseñadas para tal fin, lo cual facilita su movilización por medio de montacargas mecánico.

Las tejas onduladas PROTEJA® y los productos moldeados no pueden estar directamente apoyados sobre el piso;

Descripción

Proteja Perfil 7 son tejas onduladas de Fibrocemento 100% Libres de Asbesto, fabricadas con tecnología de tercera Generación AR3 de cemento reforzado, y producidas a partir de una mezcla homogénea de cemento, refuerzos orgánicos y agregados naturales, que no incorporan fibras de asbesto.

Toman el nombre de Perfil 7 al tener 7 pulgadas de distancia entre los ejes de cresta y cresta o valle y valle que caracteriza su diseño y arquitectura, siendo el tipo de teja más tradicional y más usada por los hogares.

Usos

- Cubiertas residenciales (Casas, Torres de Apartamentos, Casas campestres, otros)
- Cubiertas en grandes superficies (Bodegas, galpones, almacenes, otros)
- Revestimientos de fachadas

Características

- 100% Libres de asbesto
- Estabilidad dimensional
- Larga vida útil

deben disponerse sobre estibas diseñadas para tal fin y sobre una superficie (piso) totalmente plana. Si no han sido pintados, estos pueden almacenarse a la intemperie. Las tejas onduladas PROTEJA® salen de la planta de fabricación debidamente estibados y con las cantidades estipuladas en el siguiente cuadro (unidades/estiba).

Perfil	Ancho	Longitud	Unidad de empaque
Proteja® Perfil7	0.92m	4-5-6 pies	50, 100, 150
Proteja® Perfil7	0.92m	8 y 10 pies	50, 100
Proteja® Perfil7	0.92m	12 pies	50

• Se despachan en unidades de empaques de 50, 100 y 150 de acuerdo con las necesidades del cliente.

Colores Disponibles

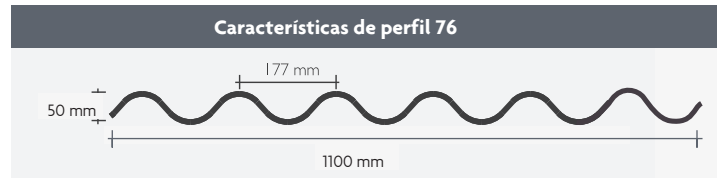
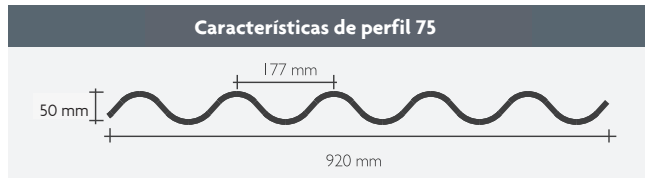
- Verde
- Pizarra
- Rojo
- Ocre

Propiedades Técnicas

Perfil	Espesor nominal (mm)	Rango Espesor (mm)	Longitudes (pies)	Longitud (m)	Ancho (m)	Distancia de onda (mm)	Altura onda (mm)	Onda descendente (mm)	Onda ascendente (mm)	Carga de Rotura (N/m)	Escuadría (mm/m)
Proteja Perfil 75	5,5	4,9 - 6,1	4-5-6-8-10-12	1.220 a 3.660 (+/- 10mm)	0.92 (+/- 5mm - 10mm)	177 +/- 2mm	50 +/- 3mm	25 +/- 10	45 +/- 3	min 2000	≤ 6.0 mm/m
Proteja Perfil 76	5,7	5,1 - 6,3	4-5-6-8-10-12	1.220 a 3.660 (+/- 10mm)	1.1 (+/- 5mm - 10mm)	177 +/- 2mm	50 +/- 3mm	20 +/- 5	45 +/- 3	min 2000	≤ 6.0 mm/m

*PROTEJA perfil 7 Categoría C Clase 5 se fabrican cumpliendo las especificaciones de la norma NTC 4694:2002 "PLACAS ONDULADAS DE FIBROCEMENTO PARA CUBIERTAS Y REVESTIMIENTOS".

Características



Cuadro de dimensiones Proteja P75 (5 canales)									
Nombre	Dimensión total			Dimensión útil			Traslapo		Peso Kg*
	Longitud m	Ancho m	Superficie m ²	Longitud m	Ancho m	Superficie m ²	Longitudinal m	Transversal m	
No 4	1.220	0.92	1.122	1.080	0.875	0.945	0.14	0.045	11.91
No 5	1.525	0.92	1.403	1.385	0.875	1.212	0.14	0.045	14.83
No 6	1.830	0.92	1.648	1.690	0.875	1.479	0.14	0.045	17.46
No 8	2.440	0.92	2.245	2.300	0.875	2.012	0.14	0.045	23.47
No 10	3.050	0.92	2.806	2.910	0.875	2.546	0.14	0.045	29.87
No 12	3.660	0.92	3.367	3.520	0.875	3.080	0.14	0.045	41.07

* Los pesos registrados son valores promedio, pueden tener diferencias según variaciones de espesor y humedad del producto.

Cuadro de dimensiones Proteja P76 (6 canales)

Nombre	Dimensión total			Dimensión útil			Traslapo		Peso Kg*
	Longitud m	Ancho m	Superficie m ²	Longitud m	Ancho m	Superficie m ²	Longitudinal m	Transversal m	
No 4	1.220	1.10	1.34	1.080	1.055	1.139	0.14	0.045	14.08
No 5	1.525	1.10	1.68	1.385	1.055	1.461	0.14	0.045	18.32
No 6	1.830	1.10	2.01	1.690	1.055	1.783	0.14	0.045	22
No 8	2.440	1.10	2.68	2.300	1.055	2.427	0.14	0.045	28.24
No 10	3.050	1.10	3.36	2.910	1.055	3.070	0.14	0.045	35.28
No 12	3.660	1.10	4.03	3.520	1.055	3.819	0.14	0.045	46.2

* Los pesos registrados son valores promedio, pueden tener diferencias según variaciones de espesor y humedad del producto.

Almacenamiento

Las placas onduladas no deben superar las 300 unidades en altura y debe ubicarse un remonte sobre cada arrume antes de apilar una estiba más. Para todas las líneas de producción, los arrumes deben quedar debidamente hilados horizontal y verticalmente. El material que esté ubicado junto a un paso peatonal debe ser apilado a una altura máxima de 1,60 mt. Según la referencia de teja ondulada, podrán encontrarse unidades de empaque desde 50 hasta 150 und como máximo por estiba.

Recomendaciones de instalación

Proteja® Perfil 7	
Pendiente mínima	27%
Sentido de instalación	Izq. <→ Der.
Traslapo longitudinal	14 cm
Traslapo transversal	4,5 cm
Alero lateral	Una onda
Alero frontal	35 cm
Ubicación de tornillos (cimas)	P75: 2da y 5ta - P76: 2da y 6ta
Despunte	SI
Instalación alineada	SI
Instalación trabada	NO
Requiere Apoyo intermedio	A partir de la teja # 7 hasta 12 pies

PLANCHAS
PERFIL 7[®]
(0.92 m y 1.10 m)

La **Proteja® Plancha Perfil 7** es el producto tradicional por excelencia. Ideal para proyectos residenciales, cuenta con la más completa gama de accesorios. Es compatible con las planchas de barro más comunes que instaladas sobre su cara superior, permite lograr cubiertas tradicionales, seguras, bellas y estancas. La **Proteja® Plancha Perfil 7** no contiene asbesto crisotilo.

Las planchas de cemento reforzado de **Proteja®** cumplen con las características técnicas indicadas en la norma técnica colombiana **NTC 4694**. La armadura de soporte de la cubierta debe obedecer a un cálculo estructural realizado por un calculista para cada caso en particular y ceñirse a los requisitos del reglamento Colombiano de Construcción Sístmo Resistente **NSR 10**.

Propiedades físicas de las planchas de cemento reforzado

Las planchas de cemento reforzado tienen características que deben ser tenidas en cuenta al momento de realizar el diseño de la cubierta o el montaje:

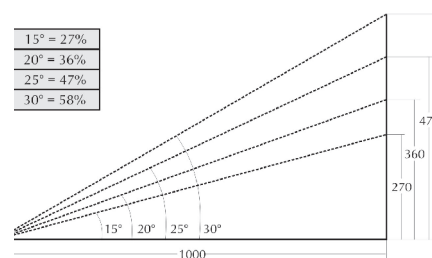
PROPIEDADES FÍSICAS		
PARÁMETRO	UNIDAD	VALOR
Absorción máxima de humedad	%	30*
Contracción por absorción de humedad		
(Saturado seco al horno)	mm/m	2.3*
(Seco al aire seco al horno)	mm/m	1.8*
*Valores aproximados		

Además se debe tener en consideración que por efectos del clima, las planchas pueden generar dilataciones o contracciones que se traducen en grandes esfuerzos si no se disipan correctamente.



Pendiente de techo

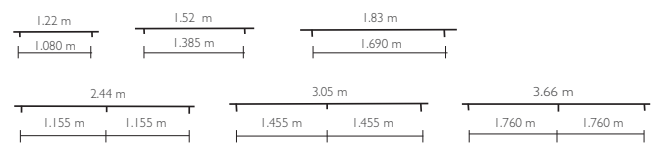
La pendiente es el ángulo que forma el plano de cubierta con su proyección horizontal. Puede ser expresada en grados o en porcentajes, como se muestra en el siguiente gráfico:



La pendiente mínima recomendada por **Proteja®** es de 27% ó 15° para planchas **Proteja® Perfil 7**.

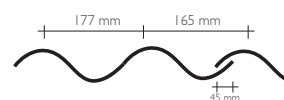
Para pendientes menores debe consultarse al Departamento de Asistencia Técnica de **Proteja®**.

DISTANCIA ENTRE APOYOS

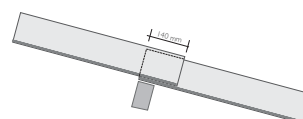


Traslapos

1 Traslapo Transversal

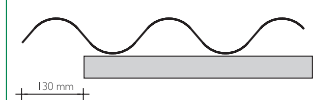


2 Traslapo Longitudinal

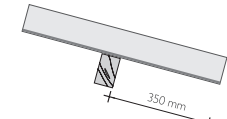


Aleros

1 Alero Transversal



2 Alero Longitudinal

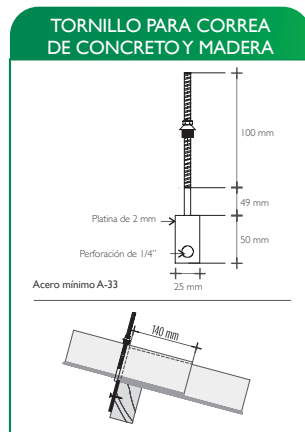
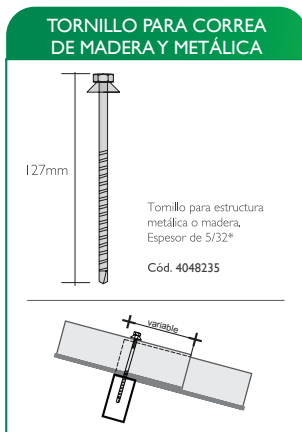


Tornillos

Proteja® recomienda tornillos para las planchas onduladas, facilitando la fijación sobre estructuras metálicas, madera y concreto.

Para estructuras metálicas en “C” o tubulares, y correas de madera Etex comercializa tornillos de 5/32”x5” brocados y cabeza hexagonal, los cuales ofrecen una resistencia mayor que las amarras. Esto asegura una correcta fijación de las planchas a la estructura y a su vez no sufren el deterioro estructural al que se someten las amarras cuando son entorchadas durante el momento de su instalación.

Para instalar el tornillo de 5/32” se requiere de un atornillador eléctrico de 2500 RPM provisto de una copa hexagonal de 5/16”.



Disposición de las planchas

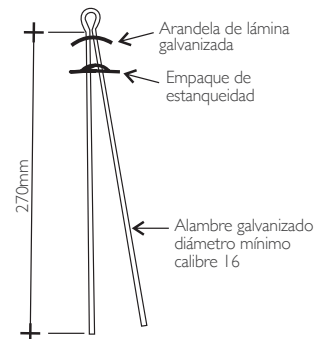
Las planchas deben ser instaladas únicamente alineadas y despuntadas. Proteja® no recomienda la instalación de las planchas de manera trabada o alternada.

Así mismo, Etex ha demostrado según estudios en sus laboratorios de Bélgica, que la dirección del viento no influye en la calidad ni en la facilidad de instalación de las planchas. Deben sí instalarse de izquierda a derecha o de derecha a izquierda como esta en la imagen.



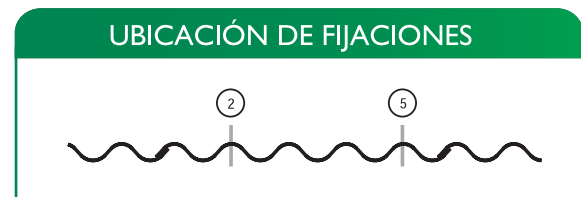
Amarras

Las amarras de alambre sólo deben ser utilizadas para la fijación de accesorios (como uniones, limatesas, caballetes universales), en donde no se pueda instalar tornillo. Deben cumplir con la Norma NTC-275 para garantizar una fijación segura.



Fijaciones

Sin excepción, todas las planchas deben ser fijadas a la estructura de soporte, instalando 2 fijaciones por plancha, la primera en la ② y la segunda fijación en la ⑤ onda. Las cubiertas en la mayoría de los casos, son sometidas por el viento a un esfuerzo de succión.



Despunte

Su función es lograr el ajuste de las planchas en las zonas de traslapes, evitando el falso apoyo entre placas superiores e inferiores, que es la causa de fisuras por esfuerzos mal aplicados y evita luces longitudinales.



Paso 1

Instale la plancha ① e inmediatamente instale a su derecha la plancha ② con su respectivo despunte. El despunte se puede realizar con una sierra circular o caladora de baja velocidad, rayador con punta de tungsteno o serrucho de punta.

Paso 2

Instale la plancha ③ como se muestra en la figura haciendo que su despunte corresponda con el de la plancha ② y que ambas queden apoyadas sobre la plancha No ①.

Paso 3

Instale la plancha ④ la cual no tiene despunte cubriendo la totalidad del traslape.



Instrucciones de Seguridad

Las tejas Proteja mientras no sean sometidas a procesos de transformación, no liberan partículas y en consecuencia no generan exposición de ninguna naturaleza.

Al transformar productos de fibrocemento se puede generar polvo o material particulado, por lo cual se deben utilizar elementos de protección personal que cumplan con estándares internacionales tales como:

- Protección respiratoria: Mascarilla para partículas respirables (NIOSH 95).
- Protección visual: Monogafas resistentes (ANSI Z 87.1-1-1989).
- Protección de manos: Guantes de seguridad (EN 388)

La instalación de las tejas Proteja exigen trabajo en alturas, por lo tanto para Colombia cumpla con la normatividad vigente, Reglamento de Seguridad para Protección contra caídas en trabajo en Alturas, y otros países con su Reglamento Local.

No camine directamente sobre la cubierta, apóyese en teleras resistentes que distribuyan las cargas sobre las viguetas de soporte.

Las tejas onduladas PROTEJA® cuya longitud sea de hasta 6 pies (1.83 m) pueden ser transportados por una sola persona sin ser llevados sobre la cabeza y evitando golpearlos. Las tejas cuya longitud sea mayor de 8 pies (2.44 m) deben ser transportadas por dos (2) personas y sólo deben cargarse (2) unidades a la vez.

Contenido del Producto

Las tejas Proteja están conformados principalmente por cemento, fibras naturales y fibras sintéticas. No contiene fibras de asbesto. Si es necesario modificar los productos en obra, se debe evitar la formación y la inhalación de polvo y observar las instrucciones de seguridad.

Cortes en proyectos de construcción

Siempre que sea necesario cortar, lijar o perforar, estas operaciones se deben efectuar en espacios abiertos, en contra del viento (ubicándose de manera que el viento aleje el polvo de la persona que transforma el producto y de las personas que se encuentran en el área de trabajo) y previo humedecimiento del producto. Si se requiere cortar, lijar o perforar en espacios cerrados, se deben utilizar equipos con sistemas de aspiración y previo humedecimiento del producto. El polvo y demás material sobrante debe recogerse con aspiradora o barrerse previo humedecimiento.

Recomendaciones Generales

Conserve el protector de plástico en los arrumes durante el almacenamiento y hasta el momento de instalación.

Pintar las tejas in situ no produce los mismos resultados de las aplicaciones técnicamente ejecutadas desde fábrica, y menos aún si se usan pinturas económicas que no incluyen los ingredientes mencionados anteriormente. Las pinturas de baja calidad generalmente producen manchas de diversos colores, especialmente si se aplican por el revés de las tejas e igualmente favorecen la formación de hongos. Las pinturas con base en Carburo (Ca) están contraindicadas por el revés de las tejas. La experiencia ha demostrado que tienen pésimo comportamiento en esta aplicación.

Para evitar la condensación

- Evite el hacinamiento en las habitaciones.
- Eliminar toda fuente de humedad en el interior de la construcción, como fugas de agua en las tuberías, ropas secándose en el interior de la casa, etc. Abra las ventanas cuando realice una de estas actividades en sitios cerrados: lavar ropas, planchar o secar ropa, lavar pisos, preparar alimentos, resanar paredes, utilizar calentadores para agua.
- Procurar que la ventilación de la vivienda sea adecuada. Esto se logra instalando rejillas para la entrada y salida del aire, además mantener abiertas las ventanas siempre que sea posible.
- En las cubiertas Proteja se pueden instalar algunos accesorios como caballetes o claraboyas con tapa de ventilación, para facilitar la evacuación del aire húmedo desde el interior

El producto por su proceso de fabricación puede presentar manchas de pintura o cambios de tonalidad en el color de su superficie interna o cara interior gris natural. Esta característica no es considerada como una patología o defecto de calidad de producto debido a que no afecta el objetivo de su uso, ni su desempeño ni su funcionamiento. Esto en cumplimiento con la NTC 4694 título 4.2 “Apariencia General y Acabado” que dice: “se permiten variaciones de la apariencia de la superficie que no perjudiquen las características estándares de las placas”.

Efectos para la salud

Vía Respiratoria: Resequedad en las vías respiratorias, carraspera, tos.

Efectos Agudos: Irritación de las vías respiratorias, daños al tracto respiratorio superior.

Crónicos: Enfermedad pulmonar obstructiva crónica, silicosis y cáncer pulmonar.

Vía Cutánea: Resequedad en la piel. Efectos Agudos: Irritación y sensibilización.

Vía Conjuntiva: Ardor en los ojos. Efectos Agudos: Daño ocular, irritación de conjuntiva y cornea.

Disposición final del producto

Las tejas Proteja se deben manejar como un Residuo de Construcción y Demolición (RCD) por lo cual, para su disposición, se deben seguir los lineamientos establecidos en la normatividad legal vigente para RCD, ya sea para su disposición final o para su aprovechamiento. Recomendamos la destrucción del material previa a su disposición.

Limitaciones

Evite perforar las tejas y accesorios con clavos o puntillas, utilice siempre taladro y broca para concreto. Evite trabar los caballetes con respecto a las hiladas de las tejas. Siempre deben coincidir ambos traslajos. Evite instalar estructuras de cubierta que no garanticen total apoyo de las tejas sobre ellas. Cuando no se conservan los hilos y niveles de diseño, las tejas quedan desalineadas y sobre esforzadas.

Evite techar con tejas onduladas con pendientes menores al 27% (15°). En caso de requerir pendientes menores, consultar a nuestro Departamento de Asistencia Técnica las recomendaciones del caso. Evite caminar directamente sobre las tejas instaladas; siga todos los requisitos del reglamento de trabajo seguro en alturas.

Evite pintar el revés de las tejas con cal de carburo o pinturas de baja calidad. Proteja® suministra algunos de sus productos recubiertos con pintura acrílica y un proceso de secado al horno, lo que asegura el buen comportamiento del acabado. Realizar esta labor en obra no garantiza la misma calidad.

Evite almacenar las tejas pintadas a la intemperie. Siempre deben estar protegidas para evitar el fenómeno de carbonatación (manchas). Evite colocar accesorios sobre las tejas claraboyas sin disponer de apoyos intermedios que ayuden a soportar el sobrepeso impuesto. Evite confinar el perímetro de las cubiertas con morteros de cemento, ya que las rigidizan y se producen fisuras. Proteja® suministra los ganchos y los tornillos adecuados. Tenga en cuenta la longitud de la cubierta a utilizar antes de armar la estructura para definir su separación. Todos los productos deben almacenarse sobre estibas horizontales protegidas de la intemperie, en espacios secos, ventilados y donde no sufran maltrato.

Evite caminar directamente sobre las tejas instaladas para transitar sobre la cubierta siempre utilice un tablón y acatar todos los requisitos del reglamento de trabajo seguro en alturas.

Nota: Instale las tejas con su lado liso o pintado hacia el exterior. El producto por su proceso de fabricación puede presentar cambios de tonalidad en el color de su superficie externa y pueden aparecer manchas de pintura o cambios de tonalidad en su cara interna o cara interior gris natural. Esta característica no es considerada como una patología o defecto de calidad de producto debido a que no afecta el objetivo de su uso, ni su desempeño ni su funcionamiento. Esto en cumplimiento con la NTC 4694 título 4.2 "Apariencia general y acabado" que dice "se permiten variaciones de la apariencia de la superficie que no perjudiquen las características estándares de las placas" Se podrán presentar manchas por humedad en la cara interna de la teja sin presencia de goteo, acorde con lo contemplado en la Norma Técnica Colombiana NTC 4694, Numeral 4.4.3.1 IMPERMEABILIDAD: "...cuando se hagan los ensayos como se indica en el numeral 4.5.9.1, pueden aparecer manchas de humedad en el revés de las placas, pero en ningún momento puede haber formación de gotas."

El cliente tiene la responsabilidad de determinar con estos datos e información, si los productos son adecuados y se adaptan a sus requerimientos y proyectos específicos



Última actualización: Febrero 2023

El uso que se le dé a la información contenida en el presente documento es responsabilidad de la persona o personas que la estén utilizando y se considera actualizada hasta el día de su publicación. ETEX podrá realizar modificaciones sin previo aviso. Para verificar si el contenido del presente documento está vigente, comunicarse al correo contacto.colombia@etexgroup.com o la línea WhatsApp (57) 317 275 29 63.

CÓDIGO: CEM-17-23

FECHA: 15-02-2024

VERSIÓN: 1

Etex Colombia - Planta Manizales

Km 14, vía al Magdalena,

Manizales, Caldas, Colombia

Tel: (57)(6) 874 7747

Enlace Etex Contact Solutions (01 8000 966200)

Etex Colombia - Planta Cartagena

Km 1 Variante Mamonal - Gambote,

Tel: (57) (5) 677 8600

Cartagena Bolivar, Colombia



Etex Colombia



Proteja
@MaestrosEnCubiertas



Tejas onduladas Proteja®